
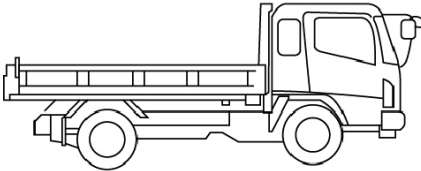



車名	年式	型式・車体番号		架装形状			整理番号
三菱ふそう		2KG-FK62FZ		ローダーダンプ			
車検有効期限	走行距離 (km)	積載量	タコグラフ年月	荷台寸法 (mm)			39836
	643 km	6,600 kg		長さ	幅	高さ	
	記録簿			3,600	2,150	390	

エンジン状態(5段階評価)	A	エンジン	6気筒	ブレーキ	エア	馬力	240 ps	ミッション	6速	3ペダル	キャブ内汚れ
ミッション・デフ状態		シート汚れ 無し									
フレーム関係・下回り状態		ターボ ターボ									
上物 (メーカー・型式・年式)	新明和SD4-30Z(R2)										
仕様等	登録済未使用車★増トン・自動シート・スライドラジコン有・床鉄										
	キャブ内装備										
	ETC キーレス 集中ドアロック										

その他・備考欄	  	タイヤ状態 (mm、欠、で記載)				
		<input type="text" value="15"/> <input type="text" value="前"/> <input type="text" value="15"/>	<input type="text" value=""/> <input type="text" value=""/>	<input type="text" value="15"/> <input type="text" value="15"/> <input type="text" value="15"/> <input type="text" value="15"/>	<input type="text" value=""/> <input type="text" value=""/> <input type="text" value=""/> <input type="text" value=""/>	スペア F <input type="text" value="15"/> R <input type="text" value=""/>
フロントガラス状態	良好	種類	ミックス			
		サイズ F	265/70 R 19.5			
		サイズ R	265/70 R 19.5			
		アルミホイール	無			